

Mono-phase 2 poles 3000rpm-50Hz / 3600rpm-60Hz

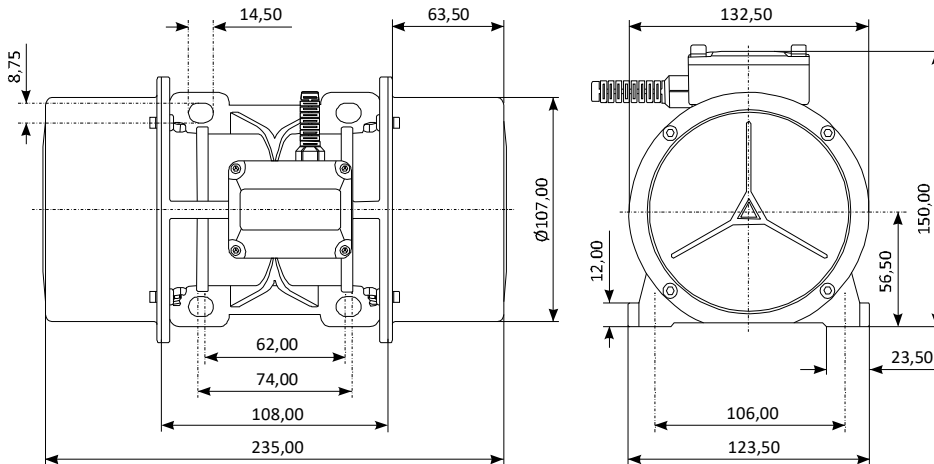
Mekanik Özellikler / Mechanical Specifications			Firma / Company	
	50 Hz	60 Hz		
Santrüfuj Kuvveti / Centrifugal Force	61 Kg / 0,59 KN	77 Kg / 0,75 KN		
(*)Statik Moment / Statical Moment	6,1 Kgmm	7,6 Kgmm		
Devir / rpm	3000 rpm	3600 rpm		
Referans Rulman Tipi / Reference Bearing Type	6302-2Z	6302-2Z		
Rulman Ömrü / Life Bearing	--	--		
Ürün Ağırlığı / Unit Weight	4,9 Kg	4,7 Kg	09 / 03 / 2020	Gövde / Size
Çalışma Aralığı / Serv.	S1	S1	Rev - 01	10
Koruma Sınıfı / Safety Class	IP 66	IP 66	Onay Kodu / Con. Code	Onay /Con.

(\* Working moment = 2x static moment)

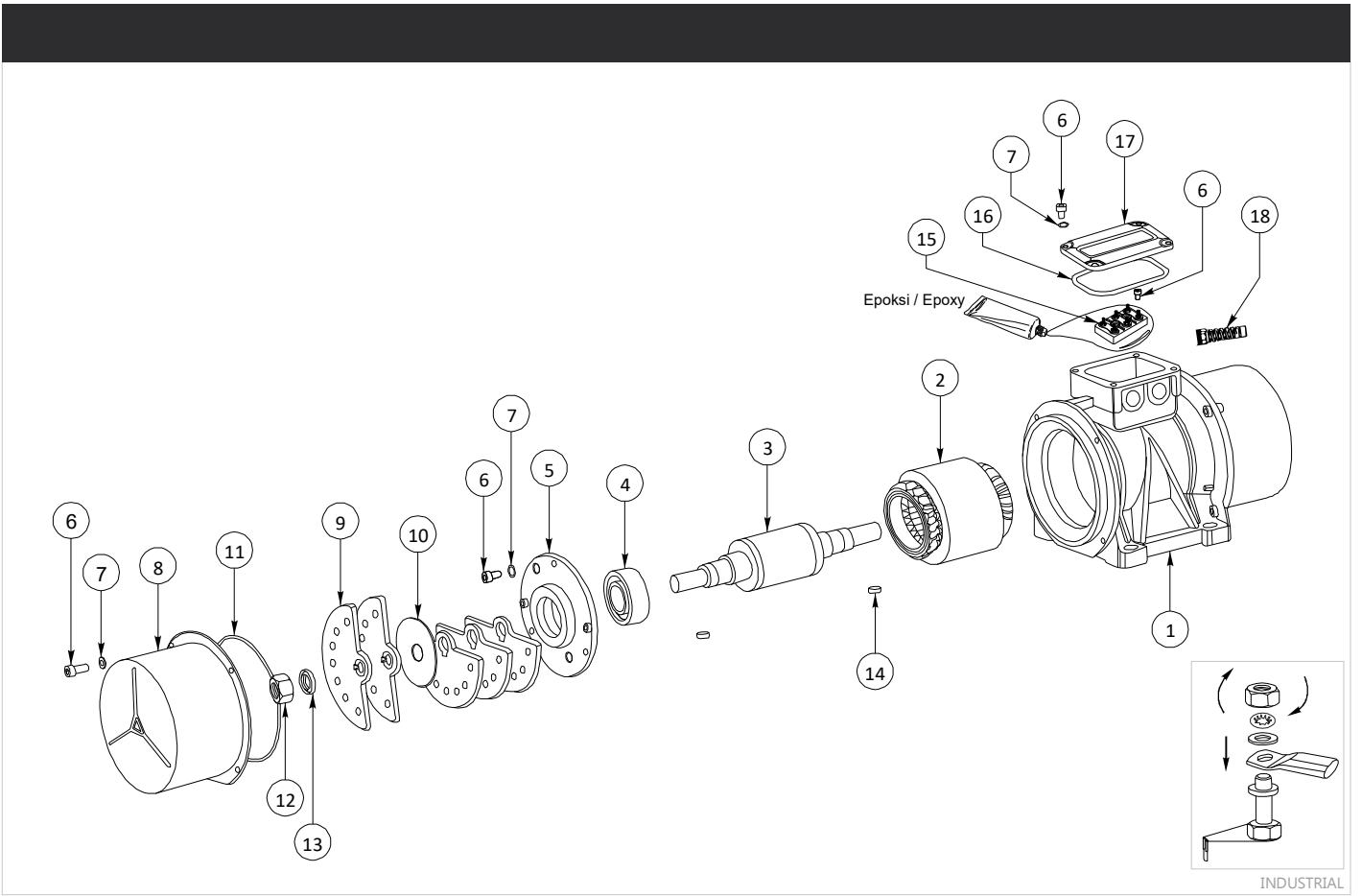
Elektriksel Özellikler / Electrical Specifications				
	50 Hz	60 Hz		
Giriş Gücü / Input Power	150 W	165 W	Sasalı Mahallesi 46. Sokak No: 22 Sasalı OSB Çiğli - İZMİR - TÜRKİYE Fabrika Tel & Fax - +90 (232) 504 50 09 info@avibro.com	
Giriş Voltajı / Input Voltage	220 V	115 V	Açıklama / Explanation	
Giriş Akımı / Input Current	0,55 A	1,10 A		
Başlangıç Akımı / Starting Current	2,72 A	3,00 A		
Faz / Phase	3	3		
Verim / Efficiency	82 %	82 %		
Ortam Sıcaklığı / Ambient Temperature	-20 ≤ T°C ≤ + 40	-20 ≤ T°C ≤ + 40		

Çizim  
Drawing

Gövde Ölçüleri - Overall Dimensions (mm)



Three-phase 2 poles 3000rpm-50Hz / 3600rpm-60Hz



### Açıklama / Description

No Pos.	Kod Code	Parça Adı / Description	Adet Q.Ty	No Pos.	Kod Code	Parça Adı / Description	Adet Q.Ty
1		Gövde / Body	1	21			
2		Stator	1	22			
3		Rotor + Mil / Rotor + Shaft	1	23			
4		Rulman / Bearing	2	24			
5		Rulman Kapağı / Bearing Cover	2	25			
6		DIN912 - M5x12 Imbus Cıvata / Screw	21	26			
7		M5 Tırtırlı Rondela / Washer	19	27			
8		Ağırlık Koruma Tası / Weight Protection Cover	2	28			
9		Ø14 Ağırlık / Weight	10	29			
10		Ağırlık Ayar Derecesi / Adjusting Plate	2	30			
11		Ø120,5x2,62 O-Ring	2	31			
12		M14 Somun / Nut	2	32			
13		M14 Tırtırlı Rondela / Washer	2	33			
14		4x4x8 Kama / Key	2	34			
15		Klemens / Terminal Block	1	35			
16		Ø78x3 O-Ring	1	36			
17		Klemens Kapağı / Terminal Cover	1	37			
18		M16x1,5 Rekor / Cable Grip	1	38			
19				39			
20				40			